

Sporák elektrický čtvercový 2 zóny

Model	Sap kód	00013580
PCQD-84ET	Skupina artiklů	Sporáky



- Typ spotřebiče: Elektrické zařízení
- Příkon zóny 1 [kW]: 4
- Příkon zóny 2 [kW]: 4
- Stupeň krytí ovládacích prvků: IPX5
- Materiál: Nerez

Sap kód	00013580	Příkon elektrický [kW]	8.000
Šířka netto [mm]	400	Napájení	400 V / 3N - 50 Hz
Hloubka netto [mm]	800	Počet zón	2
Výška netto [mm]	50	Příkon zóny 1 [kW]	4
Hmotnost netto [kg]	19.00	Příkon zóny 2 [kW]	4

Technický list

Technický výkres



Sporák elektrický čtvercový 2 zóny

Model

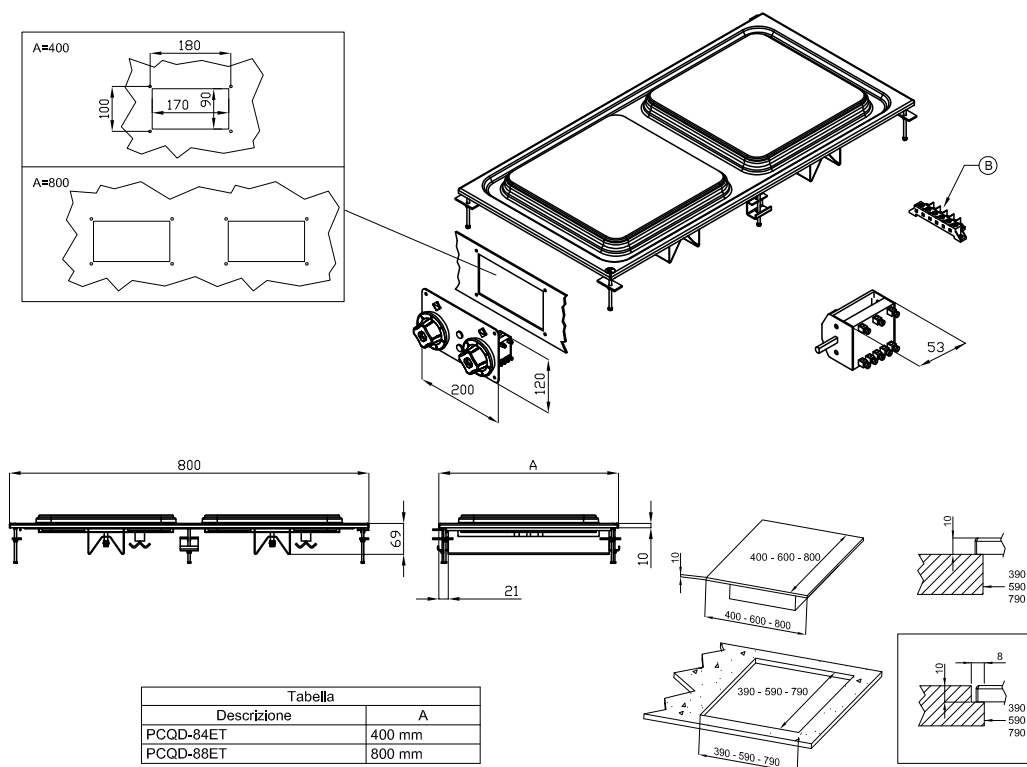
Sap kód

00013580

PCQD-84ET

Skupina artiklů

Sporáky





Sporák elektrický čtvercový 2 zóny

Model	Sap kód	00013580
PCQD-84ET	Skupina artiklů	Sporáky

1. Sap kód:

00013580

2. Šířka netto [mm]:

400

3. Hloubka netto [mm]:

800

4. Výška netto [mm]:

50

5. Hmotnost netto [kg]:

19.00

6. Šířka brutto [mm]:

430

7. Hloubka brutto [mm]:

970

8. Výška brutto [mm]:

540

9. Hmotnost brutto [kg]:

24.00

10. Typ spotřebiče:

Elektrické zařízení

11. Konstruční typ zařízení:

Drop-in

12. Příkon elektrický [kW]:

8.000

13. Napájení:

400 V / 3N - 50 Hz

14. Stupeň krytí ovládacích prvků:

IPX5

15. Materiál:

Nerez

16. Typ vrchní desky:

Prolisovaná - komfortní údržba čištění

17. Materiál vrchní desky:

AISI 304

18. Tloušťka vrchní desky [mm]:

2.00

19. Počet zón:

2

20. Příkon zóny 1 [kW]:

4

21. Příkon zóny 2 [kW]:

4

22. Maximální teplota zařízení [°C]:

300

23. Minimální teplota zařízení [°C]:

50

24. Počet stupňů regulace výkonu:

6

25. Servisní přístup:

Zepředu odejmutím čelního panelu a nádob na odpadní tekutiny

26. Bezpečnostní prvky:

vnitřní termostatická ochrana plotny proti přehřátí

27. Bezpečnostní termostat:

Ano

28. Počet hořáků/ploten:

2

Technický list

Technické parametry



Sporák elektrický čtvercový 2 zóny

Model	Sap kód	00013580
PCQD-84ET	Skupina artiklů	Sporáky

29. Typ elektrických varných zón:

Čtvercové